

# MTC-01

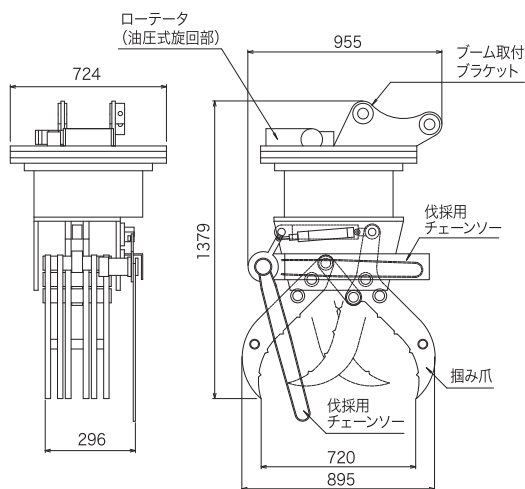
## チェーンソーカッター (伐採機)

**特長** 軌陸両用パワーショベルを利用して容易に安全に伐採

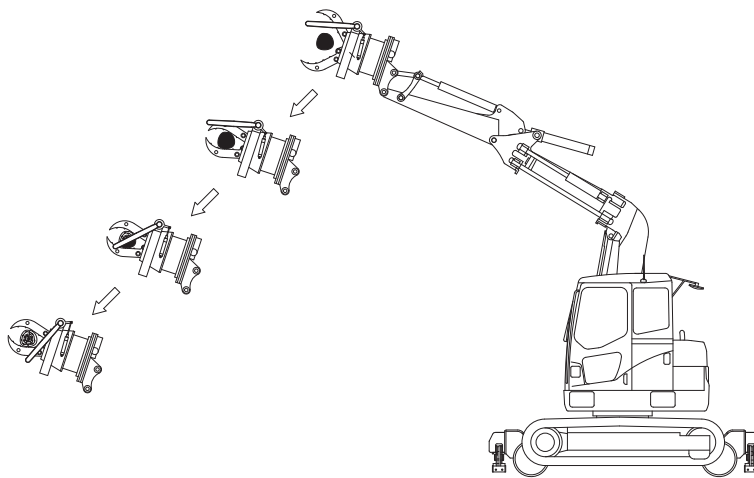
- 軌陸両用パワーショベルに取付けて使用しますので、雑木の伐採を容易にスピーディーな施工が可能。
- 最大径約400mmまでの木を伐採することが可能。
- 掴み爪を用いて切り枝を保持することが出来るので、切り枝の落下による事故の心配がなく安全に施工可能。



■ 主要寸法図



■ 伐採作業概要図



■ 主要諸元表

項目	MTC-01
仕様	
全長 × 幅 × 高 (mm)	955×724×1380
最大伐採径 (mm)	φ400
本体総重量 (kg)	560
最高使用油圧力 (kgf/cm <sup>2</sup> )	210
適応重機械	軌陸両用パワーショベル(適応クラス0.25~0.45m <sup>3</sup> )
駆動方式	
伐採用チェーンソー刃回転	油圧モータ
伐採用チェーンソー振り	油圧シリンダ
掴み爪開閉	油圧シリンダ
旋回用ローテータ	油圧モータ/ウォームギア