

# ■ ディスクカッター (草刈・伐採機)



**特長** 軌陸両用パワーショベル・クレーンを利用して容易に高所、離れた箇所の草刈・伐採

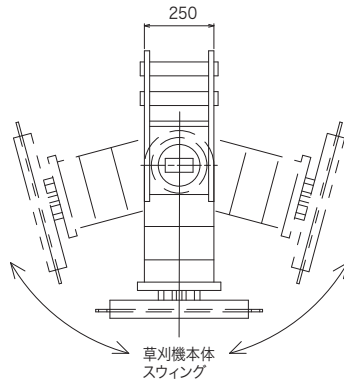
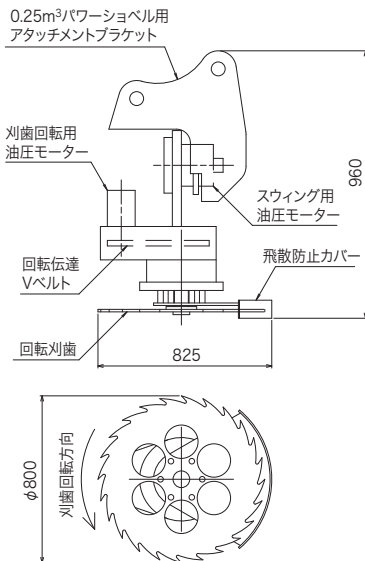
- 軌陸両用パワーショベルや軌陸両用クレーン先端に取り付けて、高所や離れた箇所の草刈・伐採を容易にスピーディーな施工が可能。
- 回転刃により、雑草の刈り取りから雑木の枝払いまで可能。
- 作業床、防網の設置や安全帯の使用できない箇所を安全で効率的良く施工可能。



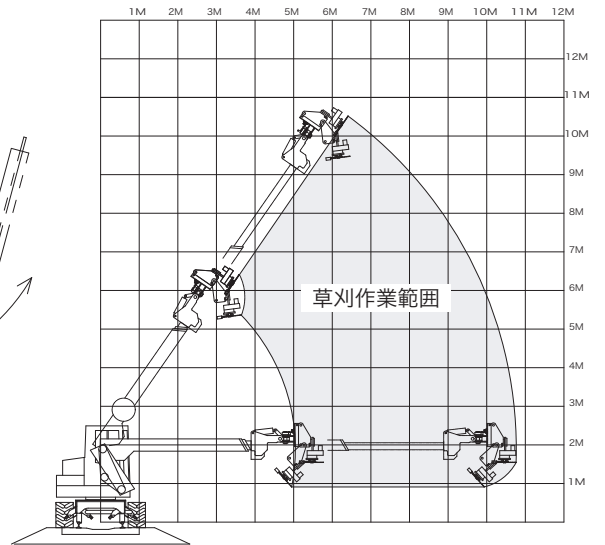
**■ 施工例**



**■ 主要寸法図**



**■ クレーンに取り付けた場合の作業範囲例**



**■ 主要諸元表**

項目	MGC-01
仕様	
全長 × 幅 × 高 (mm)	960×825×800
回転歯直径 (mm)	φ800
本体総重量 (kg)	175
回転刃回転数 (rpm)	900
回転刃回転方向	一方向のみ
回転刃回転方式	油圧モータ
油圧モータ必要油量 (ℓ/min)	35
油圧モータ最高使用油圧力 (kgf/cm <sup>2</sup> )	210
本体スウィング機構	スウィング用油圧モータで回転刃の振り角度左右最大80°まで可能
適応重機械	軌陸両用パワーショベル・クレーン(適応クラス0.25~0.45m <sup>3</sup> )