

# ロータリカッター (草刈・伐採機)



## 特長 軌陸両用パワーショベルを利用して容易に草刈・伐採

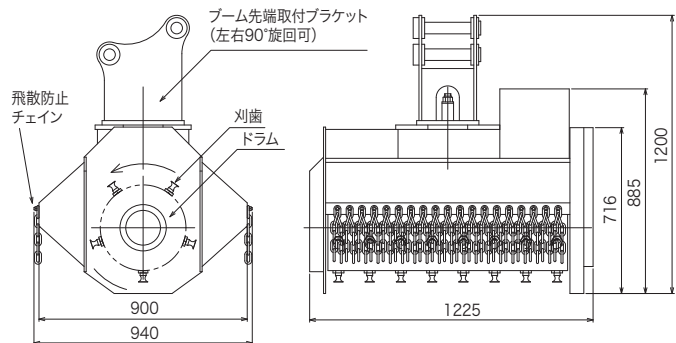
- 軌陸両用パワーショベルに取付けて、施工基面、路肩、法面の草刈・伐採が容易にスピーディーな施工が可能。
- 特殊刈り刃を使用のため、雑草(芝生)から灌木(最大幹径 約150mm)まで刈り取ることが可能。
- 軌陸両用パワーショベルを多目的に活用でき、稼働時間が向上。



### ■ 施工例



### ■ 主要寸法図



### ■ 主要諸元表

項目	MGR-01
仕様	
全長 × 幅 × 高 (mm)	940×1225×1200
刈り高 (mm)	50
刈り幅 (mm)	1000
本体総重量 (kg)	600
ドラム回転数 (rpm)	2000
ドラム回転方向	正転・逆転切替可能
ドラム回転方式	油圧モータ(Vベルト掛け)
油圧モータ必要油量 (ℓ/min)	60
油圧モータ最高使用油圧力 (kgf/cm <sup>2</sup> )	210
適応重機械	軌陸両用パワーショベル(適応クラス0.25~0.45m <sup>3</sup> )