

CRJD-Y01

継目落ち整正機 自走式タイプ

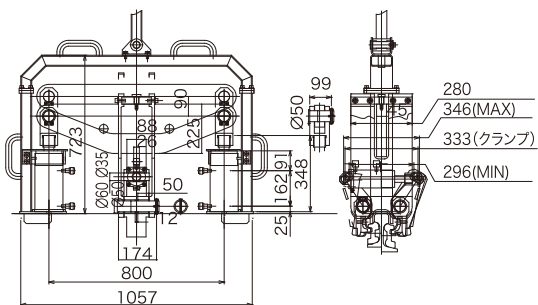
特長 高出力油圧シリンダーとリモコン操作で容易に継目矯正

- 高出力油圧シリンダーを使用し、リモコン操作で継目のセットからクランプ、矯正までを容易にスピーディーに施工可能。
- 自走式軌道自転車に取付けて省力化・少人数で施工可能。
- 8頭タイタンパーとの組合せ施工で軌道維持効果が大。
- 従来型と比較して高出力油圧シリンダーを2基使用することで容易に矯正。
- デジタル表示で容易に矯正圧力管理。
- クランプ部の交換で幅広いレール種別に対応。

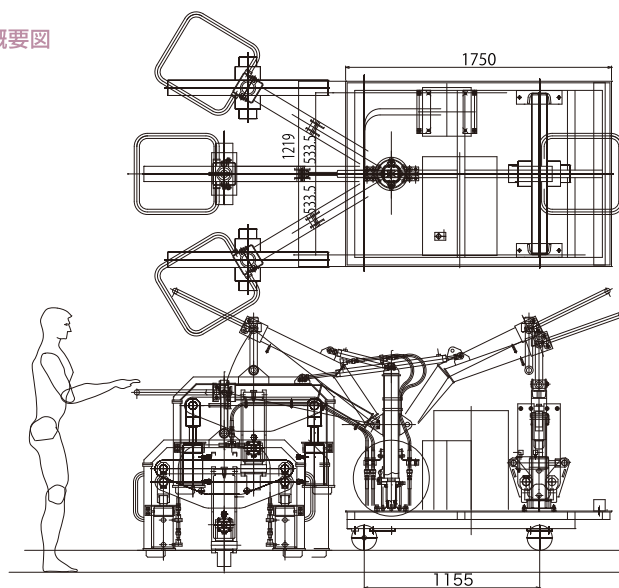
■ 施工例



■ 主要寸法図



■ 施工概要図



■ 施工例



■ 主要諸元表

項目		CRJD-Y01
仕様		
全長×幅×高	(mm)	1060×350×725
適用レール		30・37・40・50・60
継ぎ目クランプシリンダー最大出力	(t)	31
継ぎ目クランプシリンダーストローク	(mm)	50
継ぎ目縦矯正シリンダー最大出力	(t)	100
継ぎ目縦矯正シリンダーストローク	(mm)	100
本体重量	(kg)	250
電動ポンプ最高圧力	(kgf/cm ²)	高圧側: 700 / 低圧側: 10
電動ポンプ吐出量	(ℓ/min)	高圧側: 0.33 / 低圧側: 2.9
電動機容量		AC100V, 2P, 0.45kW