

MC100-AVC

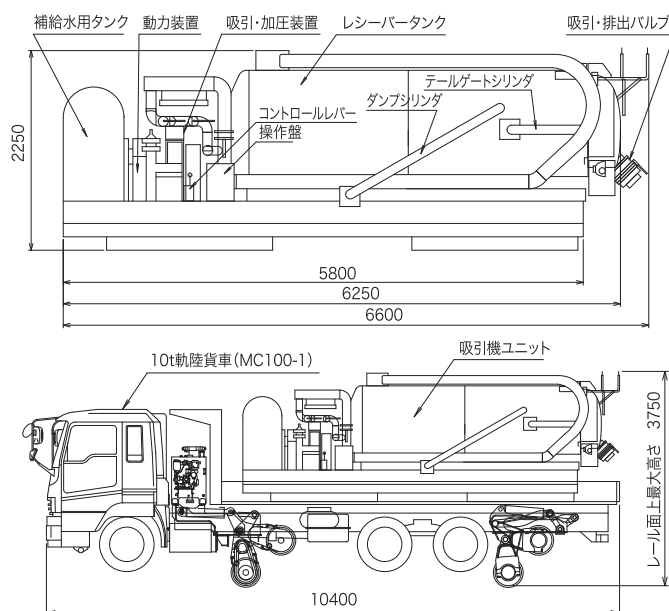
バキュームユニット

特長 軌陸両用車に搭載可能な吸引機ユニット

- 10t軌陸両用車に搭載して、軌道内の清掃や側溝の清掃などを非常に容易にスピーディな施工が可能。
- 強力吸引機ユニット採用のため、粉粒・汚泥・液体などを強力に吸引可能。
- 大容量レシーバタンクが装備されているので、一台のユニットで十分な吸引が可能。
- レシーバタンクのダンプおよびテールゲートの開閉も油圧で行うので、回収物を容易に排出。
- 軌陸両用車を多目的に活用でき、稼働時間が向上。



主要寸法図



施工例



主要諸元表

| 項目 | MC100-AVC |
|----------------------------|---|
| 仕様 | |
| 全長×幅×高(mm) | 6600×2300×2250 |
| ユニット総重量(kg) | 6200 |
| レシーバタンク容量(m ³) | 10.5 |
| 最大風量(m ³ /min) | 41 |
| 吸引圧力(mmHg) | -700 |
| 使用ホース径(mm) | φ100 |
| 吸引能力(t/h) | ドライ砂:4 / 汚泥:15 (ホース長20m) |
| ユニット動力源 | 搭載する軌陸車の油圧使用 |
| ユニット所要動力(kW) | 70 (油圧力:280kgf/cm ² 、油圧流量:200ℓ/min) |
| 適応搭載車両 | 10t軌陸車 |