

# MPVD-02

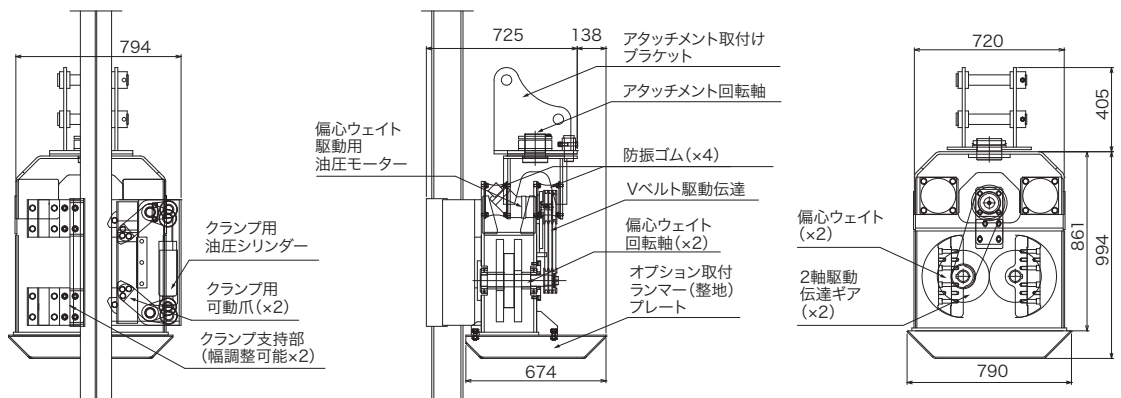
## バイブロ式杭打ち機 (西日本旅客鉄道株式会社 大阪土木技術センター共同開発)

### 特長 軌陸両用パワーショベルを利用して容易に杭打ち

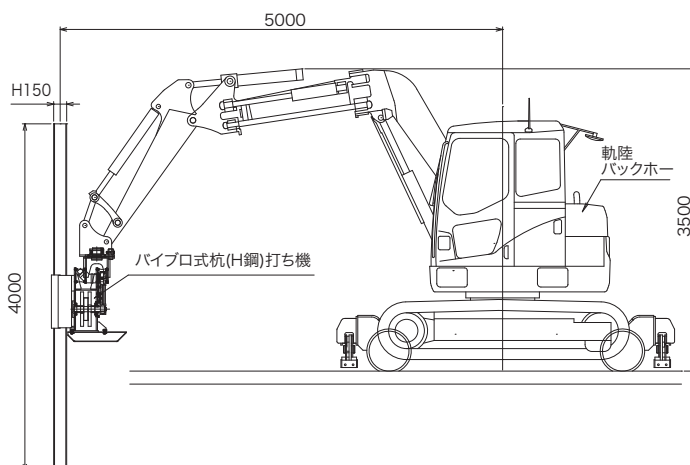
- 内部の偏重心ウェイトの回転により振動を発生させて、杭(H鋼)を容易に打込むことが可能。
- 杭を打込んだ状態で尺取式に掴み位置を変えられるので、作業機自体が低背でも杭を地中深くまで打込むことが可能。
- 底面にプレートを取付けることにより締固整地作業も可能。
- 軌陸両用パワーショベルに取付けて使用するので、容易にスピーディな施工が可能。
- 線路下の空隙を事前にバイブロ施工することで線路陥没防止に効果が大きい。



### ■ 主要寸法図



### ■ 施工概要図



### ■ 主要諸元表

※ ( )はプレート取付時

項目	MPVD-02
仕様	
全長 × 幅 × 高 (mm)	794×725×1266
本体総重量 (kgf)	648(712)
偏重心ウェイト重量 (kgf)	12.5×2
偏重心距離 (mm)	5~50mm可変
偏重心ウェイト回転数 (rpm)	1800
最大振動力 (kgf)	565~5650
打ち込み杭サイズ (mm)	150~250
油圧モータ必要油量 (ℓ/min)	60
適応重機械	軌陸バックホー(適応クラス0.25m <sup>3</sup> )※