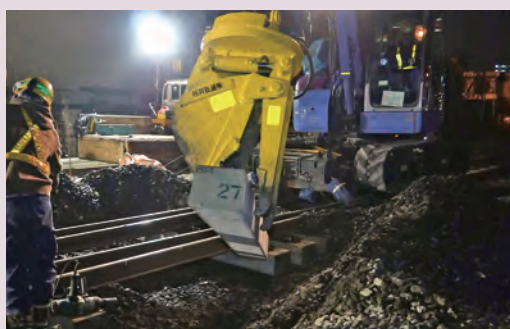


■ 回転バケツ



特長 軌陸両用パワーショベルを利用して容易にマクラギ交換

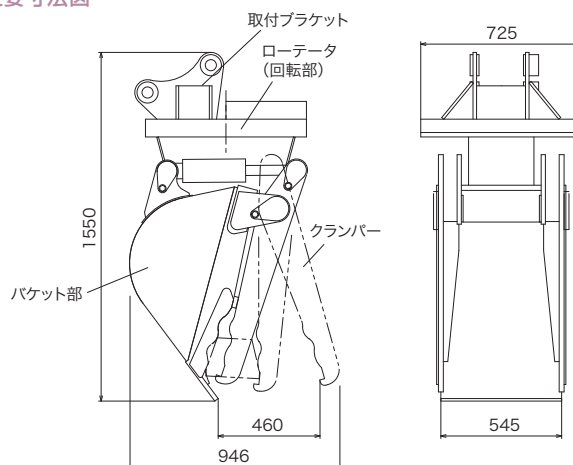
- 軌陸両用パワーショベルに取付けて、掘削作業はもちろんのこと、クランパーを用いて材料撤去・整理が可能。
- クランパー先端部の独自形状とクランプ力保持機能により、マクラギなどを傷付けずに掴み上げることが可能。
- 大容量ローテータを採用しているので、重量物の振り回しや強靱な掘削にも対応。
- 分岐器解体・組立などの複合作業時に威力を発揮。



■ 施工例



■ 主要寸法図



■ 主要諸元表

項目	MRB025
仕様	
全長 × 幅 × 高 (mm)	1550×725×946
バケツ容量 (m ³)	0.15
クランパー先端開口長 (mm)	460
先端最大クランプ力 (N)	32000×2
ローテータ回転トルク (N·m)	8400
最高使用油圧力 (kgf/cm ²)	210
適応重機械	軌陸パワーショベル(適応クラス0.25m ³)
駆動方式	
クランパー開閉	油圧シリンダ
ローテータ回転	油圧モータ/ウォームギア