

# 8頭タイタンパーアタッチメント



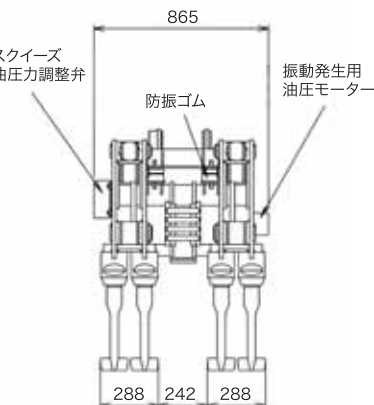
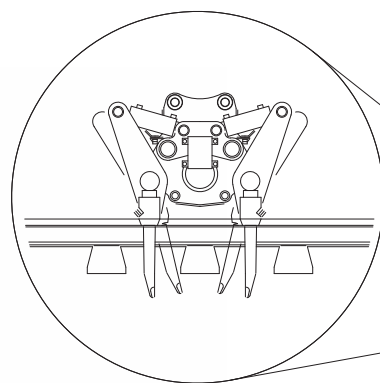
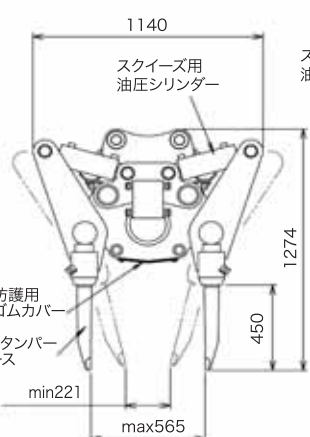
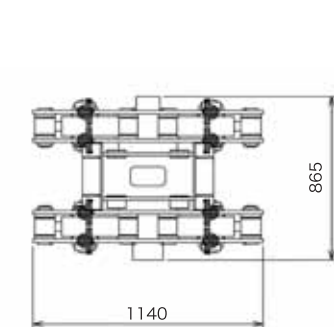
## 特長 軌陸両用パワーショベルを利用して容易に軌道整備

- 軌陸両用パワーショベルに取付けて、非常に高い作業効率で道床つき固めが施工可能。
- 機械振動・油圧力施工、特殊タイタンパーーツ使用のため、十二分な道床つき固めが可能。
- 軌陸両用パワーショベルを多目的に活用でき、稼働時間が向上。

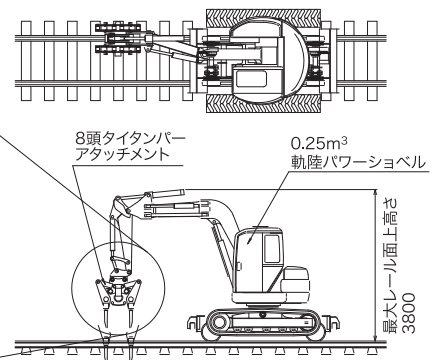
### ■ 施工例



### ■ 主要寸法図



### ■ 施工概要図



### ■ 主要諸元表

項目	MTPA080H
仕様	
全長×幅×高 (mm)	1140×865×1275
本体総重量 (kg)	950
施工方法	片レール側マクラギ1本ずつ
最大施工深さ (mm)	マクラギ下面より深さ250
振動力 (N)	34000
振動周波数 (Hz)	30~35
振幅 (mm)	3.0
最低必要油量 (ℓ/min)	35+50
最高使用油圧力 (kgf/cm <sup>2</sup> )	210
適応重機械	軌陸パワーショベル (適応クラス0.25m <sup>3</sup> 、 ブームオフセット機構付き)