

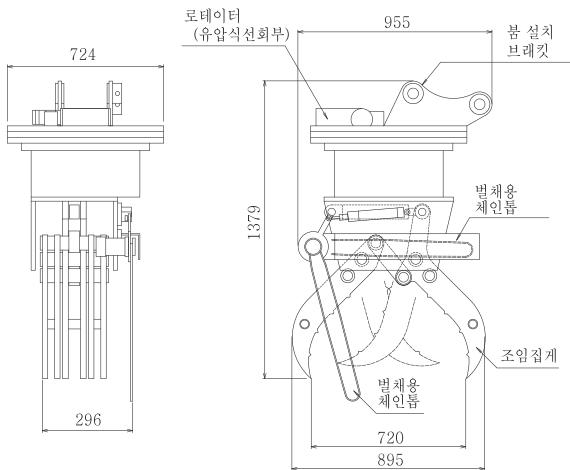
체인톱커터 (벌채기)

특 장 파워쇼벨을 이용해서 손쉽고 안전하게 벌채

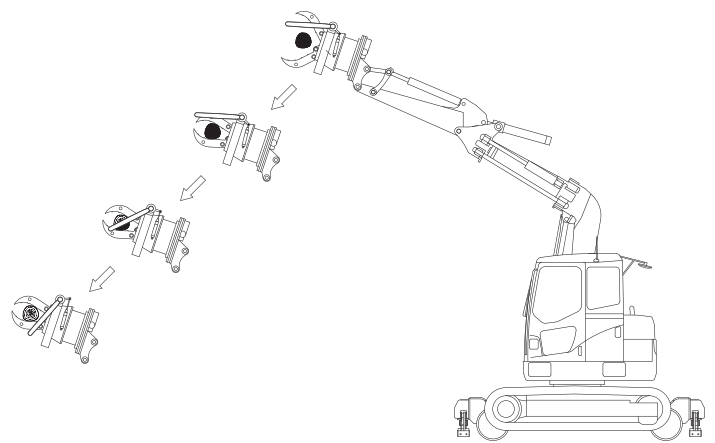
- 파워쇼벨에 설치해 사용하기 때문에, 잡목의 벌채도 손쉽고 빠르게 가능합니다.
- 최대지름 약400mm까지의 나무의 벌채도 가능합니다.
- 조임기계장치를 이용하여 자른 가지를 보관할수있으므로 자른 가지의 낙하에 따른 사고우려가 없고 안전하게 작업이 가능합니다.



■ 주요 치수표



■ 벌채 작업 개요도



■ 주요 제원표

항 목	MTC-01
사 양	
전 장 × 폭 × 높 이 (mm)	955×724×1,380
최대 벌채 지름 (mm)	φ 400
본 체 중 량 (kg)	560
최고 사용 유압력 (kgf/cm ²)	210
적 용 중 기 계	케류파워쇼벨 (적용 클래스0.25~0.45m ³)
구 동 방 식	
벌채용 체인톱칼 회전	유압모터
벌채용 체인톱 진동	유압실린더
조임집게 개 폐	유압실린더
선회용 로테이터	유압모터회전/웜 기어