

■ 디스크 커터 (예초·벌채기)



특 장 중기계를 이용해서 높은곳, 먼 곳등의 예초, 벌채

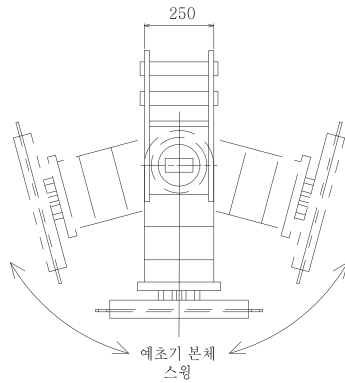
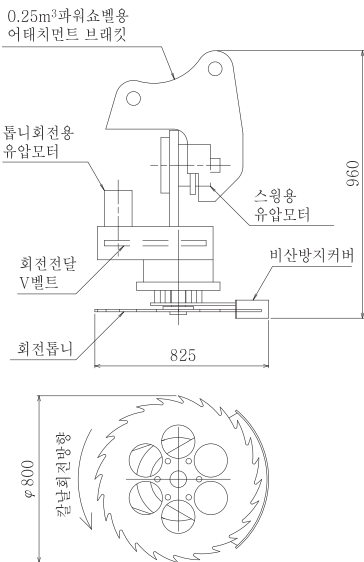
- 파워쇼벨이나 크레인 선단에 설치해서 높은곳이나 먼 곳의 예초, 벌채를 손쉽게 빠르게 할수있습니다.
- 회전칼날에 의해, 잡초제거에서 잡목의 가지치기까지 가능합니다.
- 위험한 고소작업을 줄일수있어, 안전하고 효율적인 작업이 가능합니다.



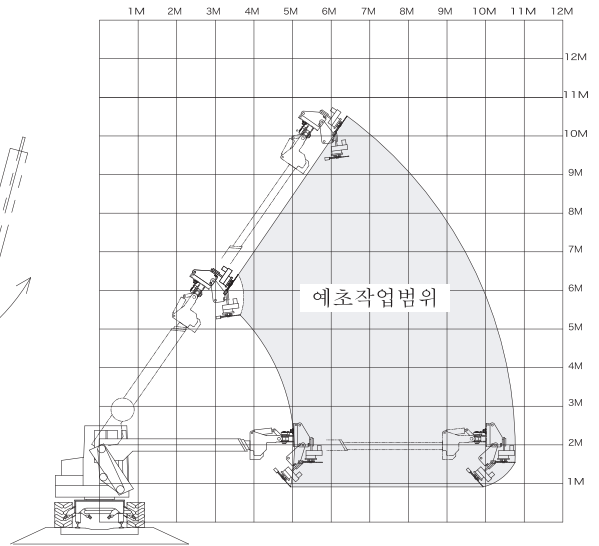
■ 시공 예



■ 주요 치수표



■ 크레인에 설치할 경우의 작업범위 예



■ 주요 제원표

항 목	MGC-01
사 양	
전 장 × 폭 × 높 이 (mm)	960×825×800
회 전 톱 니 직 경 (mm)	φ800
본 체 총 중 량 (kg)	175
회 전칼날 회 전수 (rpm)	900
회 전칼날 회 전방 향	한 방향만
회 전칼날 회 전방 식	유압모터
유압모터 필요 유 량 (ℓ/min)	35
유압모터 최고사용 유압력 (kgf/cm ²)	210
본 체 스윙 기 구	스윙용 유압모터로 회전각의 회전각도 좌우 최대80° 까지 가능
적 용 중 기 계	레륙 파워서블, 크레인 (적용 클래스0.25~0.45m ³)