

# 16두 타이탬퍼 어태치먼트



## 특 장

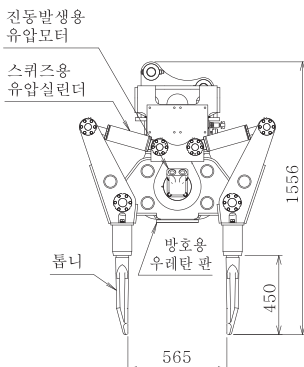
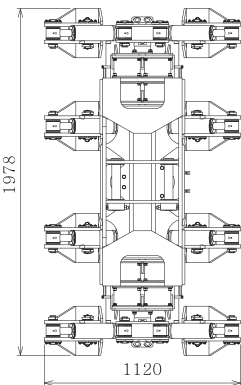
궤류 파워쇼벨을 이용해서 손쉽게 궤도정비

- 궤류 파워쇼벨에 부착해서 상당히 높은 작업효율로 도상다지기작업을 할수있습니다.
- 좌우레일의 도상다지기를 동시에 할수있기때문에 오퍼레이터의 부담경감 및 작업효율의 향상을 도모합니다.
- 기계진동, 유압력시공, 특수타이탬퍼톱니를 사용하기때문에 꼼꼼한 도상다지기효과를 얻을수있습니다.
- 궤류 파워쇼벨을 다목적으로 활용할수있어, 가동시간이 향상됩니다.

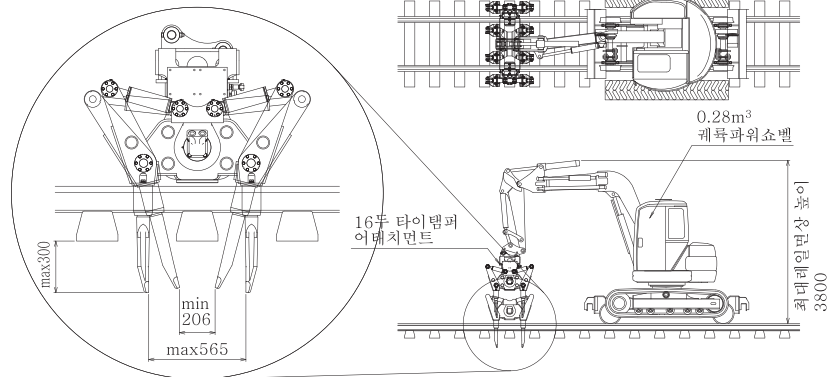
### 시공 예



### 주요 치수표



### 시공 개요도



### 주요 제원표

항 목	MTPA1602
사 양	
전장×폭×높이 (mm)	1,120×1,978×1,556
본체 총 중량 (kg)	1,600
시 공 방 법	침목1개(양측 레일)씩
최대 시공 깊이 (mm)	침목 하면보다 300
진 동 력 (N)	30,000×2
진 동 주 파 수 (Hz)	35
진 폭 (mm)	3.0
최저 필요 유량 (ℓ/min)	50+60
최고 사용 유압력 (kgf/cm <sup>2</sup> )	210
적 용 중 기 계	궤류파워쇼벨 (적용 클래스0.28m <sup>3</sup> 봄 오프셋 기구 포함)