

MGR-01

■ 旋转割刀 (割草/砍伐机)



特点 使用挖掘机轻松进行割草/砍伐

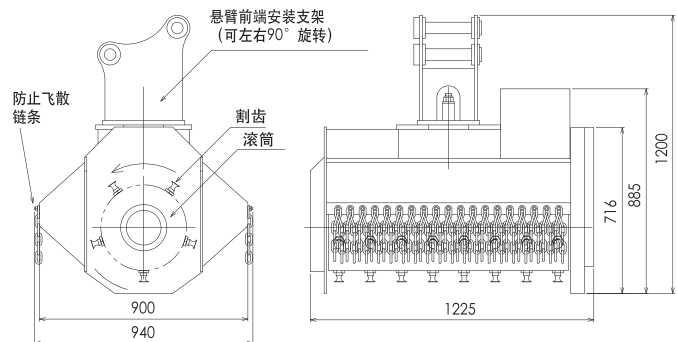
- 由于是安装在挖掘机上使用，所以进行施工基面、路肩、坡面的割草/砍伐都非常简单轻松，并且快速省时。
- 由于使用了特殊割齿等技术，所以从杂草（草地）到灌木（最大干径约150mm）都可以进行割取砍伐。
- 挖掘机可以应用于多种目的，因此能够提高运行时间效率。



■ 施工案例



■ 主要尺寸图



■ 主要规格一览表

项目	MGR-01
规格	
总长 × 宽 × 高 (mm)	940 × 1,225 × 1,200
砍伐高度 (mm)	50
砍伐宽度 (mm)	1,000
主体总重量 (kg)	600
滚筒旋转数 (rpm)	2,000
滚筒旋转方向	可进行正转/反转切换
滚筒旋转方式	液压马达 (V形皮带带动)
液压马达必要油量 (ℓ/min)	60
液压马达最高使用液压力 (kgf/cm ²)	210
适用重型机械	轨陆两用挖掘机 (适用级别0.25 ~ 0.45m ³)