

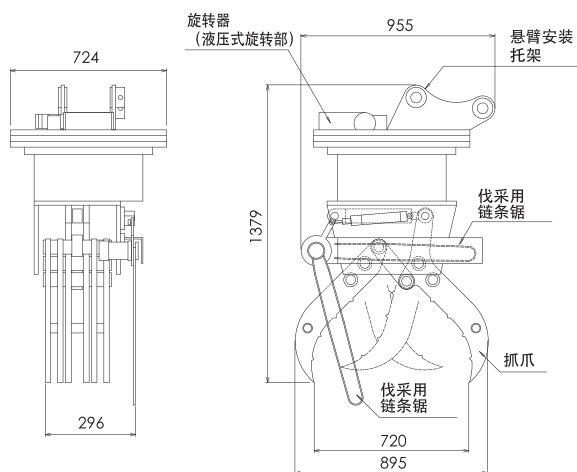
链锯切割机（砍伐机）

特点 使用挖掘机轻松进行安全砍伐

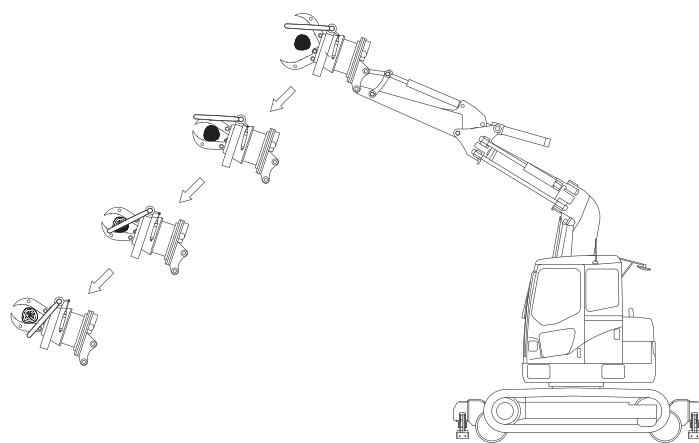
- 由于是安装在挖掘机上使用，所以杂木的砍伐简单轻松，并且快速省时。
- 可以砍伐最大直径约400mm的树木。
- 由于可以使用抓爪抓持住要切割的树枝，所以可以不必担心因切割的树枝掉落导致事故，实现更加安全的作业。



主要尺寸图



砍伐作业概要图



主要规格一览表

项目	MTC-01
规格	
总长 × 宽 × 高 (mm)	955 × 724 × 1,380
最大砍伐直径 (mm)	φ400
主体总重量 (kg)	560
最高使用液压压力 (kgf/cm ²)	210
适用重型机械	轨陆两用挖掘机 (适用级别0.25 - 0.45m ³)
驱动方式	
伐采用链条切割机旋转	液压马达
伐采用链条锯摆动	液压缸
抓爪开闭	液压缸
旋转用旋转器	液压马达/蜗轮传动装置