

盘式割刀 (割草/砍伐机)



特点 利用重型机械进行高空或远离位置的割草/砍伐

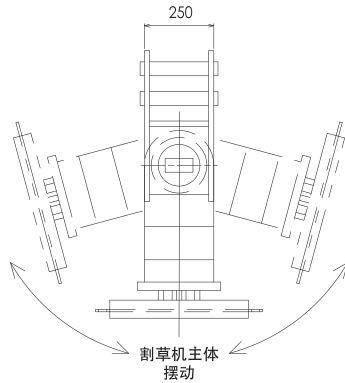
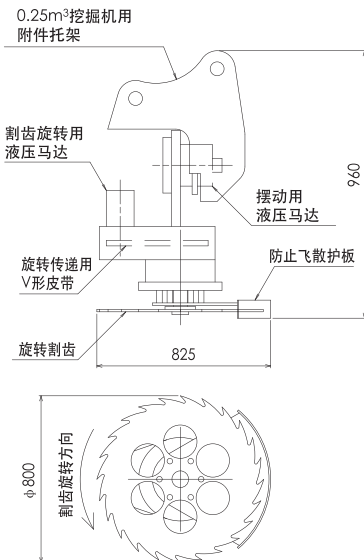
- 安装在挖掘机或起重臂前端，高空或远离位置的割草/砍伐简单轻松，并且快速省时。
- 利用旋转割刀，可以进行从砍伐杂草到去除杂木枝杈等各种作业。
- 可以省却危险的高空作业，安全高效地进行作业。



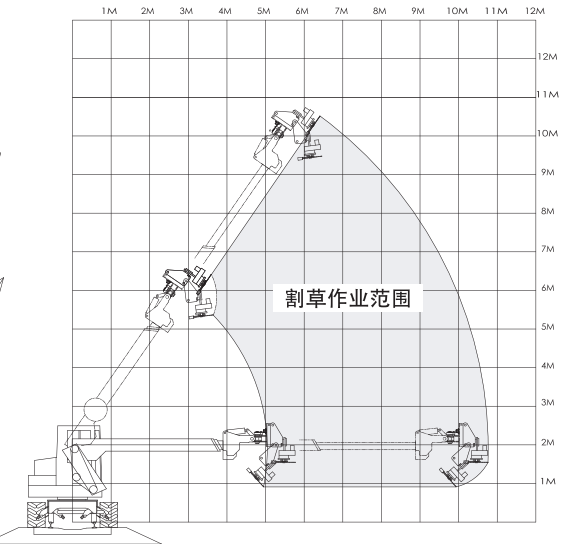
施工案例



主要尺寸图



安装在起重机情况下的作业范围例



主要规格一览表

项目	MGC-01
规格	
总长 × 宽 × 高 (mm)	960 × 825 × 800
旋转齿直径 (mm)	φ800
主体总重量 (kg)	175
旋转割刀旋转数 (rpm)	900
旋转割刀旋转方向	仅限一个方向
旋转割刀旋转方式	液压马达
液压马达必要油量 (ℓ/min)	35
液压马达最高使用液压力 (kgf/cm ²)	210
主体摆动机构	通过摆动用液压马达能够使旋转割刀最大的摆动角度达到左右80°
适用重型机械	轨陆两用挖掘机/起重(适用级别0.25至0.45m ³)