

# ■ 旋转铲斗

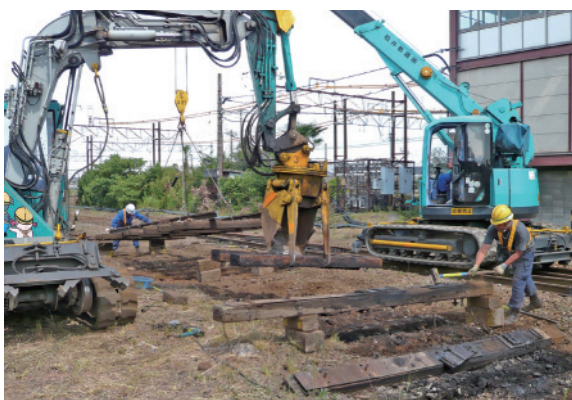


## 特点 安装在挖掘机上可以进行各种各样的作业

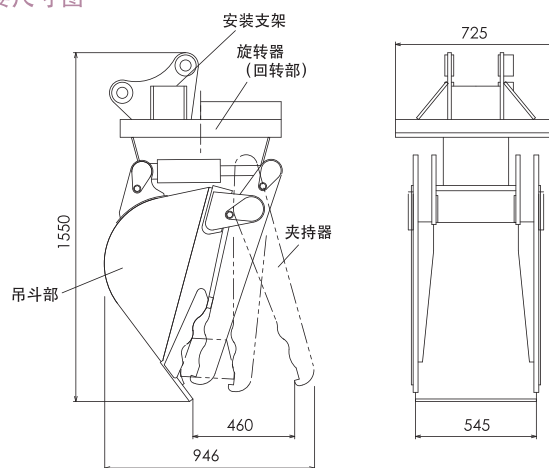
- 安装在挖掘机上不仅可以进行挖掘作业，使用夹持器还可以进行材料拆除/整理等操作。
- 通过夹持器前端部独特的形状和夹力保持功能，可以在不伤害枕木的情况下进行抓举动作。
- 由于采用的是大容量旋转器，所以可以胜任重物的抓持旋转或对坚实地面的挖掘工作。
- 可以在道岔搬道器分解/组装等复合性作业中彰显威力。



## ■ 施工案例



## ■ 主要尺寸图



## ■ 主要规格一览表

项目	MRB025
规格	
总长 × 宽 × 高 (mm)	1,550 × 725 × 946
吊斗容量 (m <sup>3</sup> )	0.15
夹持器前端开口长度 (mm)	460
前端最大夹力 (N)	32,000 × 2
旋转器旋转扭力 (N·m)	8,400
最高使用液压压力 (kgf/cm <sup>2</sup> )	210
适用重型机械	轨陆两用挖掘机 (适用级别0.25m <sup>3</sup> )
驱动方式	
夹持器开闭	液压缸
旋转器旋转	液压马达/蜗轮传动装置