

4头枕木捣实器附件



特点 使用轨陆两用挖掘机进行道岔搬道器的轨道养护

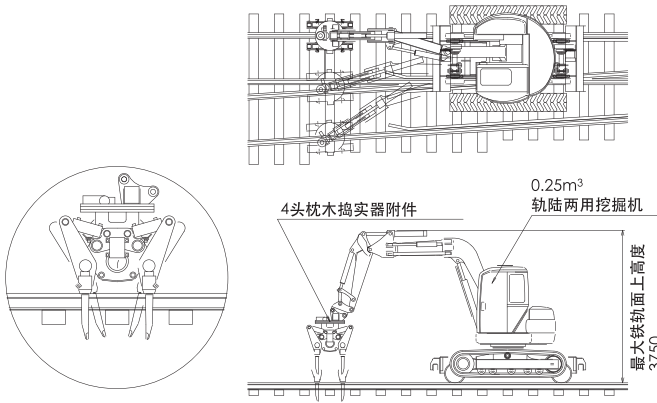
- 安装在轨陆两用挖掘机上，可以高效地进行道岔搬道器的道床捣固作业。
- 由于使用了机械振动/液压压力施工、特殊枕木捣实齿头等技术，所以可以获得更加理想的道床坚实效果。
- 由于装备有旋转器（旋转机构），所以可以对相邻线路的道床进行捣固作业。
- 轨陆两用挖掘机可以应用于多种目的，因此能够提高运行时间效率。



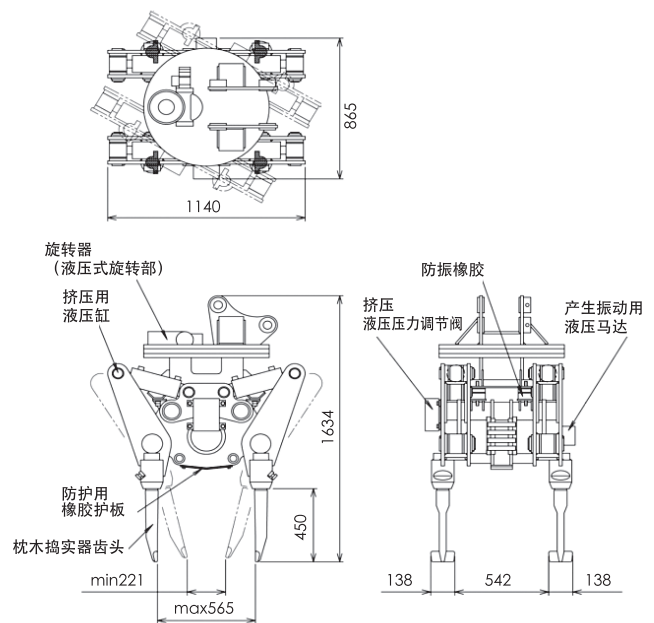
施工案例



施工概略图



主要尺寸图



主要规格一览表

项目	M T P A 040H
规格	
总长 × 宽 × 高 (mm)	1,140 × 865 × 1,635
主体总重量 (kg)	1,300
施工方法	单侧铁轨枕木一根一根进行
最大施工深度 (mm)	低于枕木下面的深度250
振动力 (N)	34,000
振动频率 (Hz)	30 - 35
振幅 (mm)	3.0
最少必要油量 (ℓ/min)	35+50
最高使用液压压力 (kgf/cm²)	210
适用重型机械	轨陆两用挖掘机 (适用级别0.25m³)