

8头枕木捣实器附件



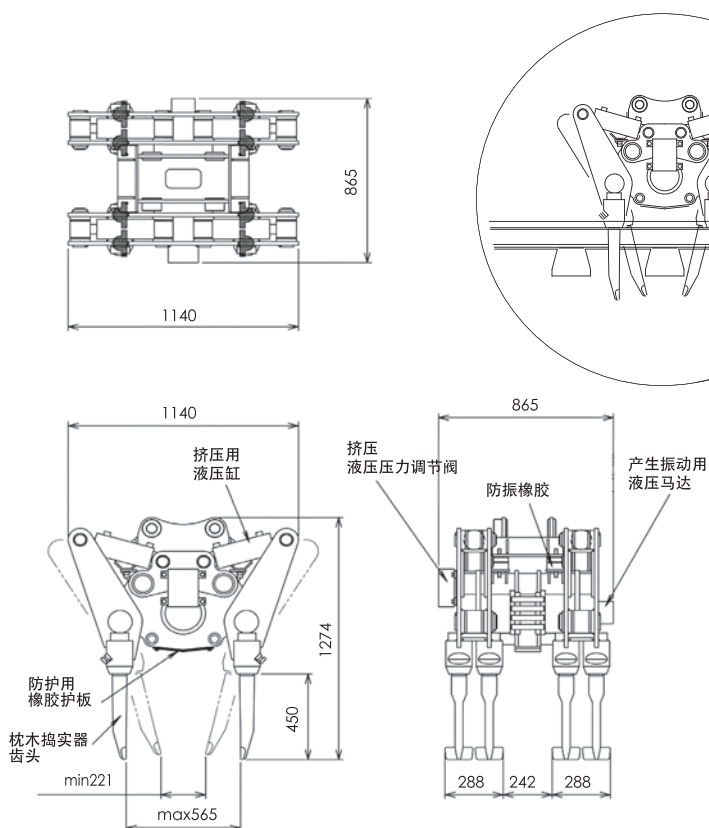
特点 使用轨陆两用挖掘机轻松进行轨道养护

- 安装在轨陆两用挖掘机上，可以以非常高的作业效率进行道床捣固作业。
- 由于使用了机械振动/液压压力施工、特殊枕木捣实齿头等技术，所以可以获得更加理想的道床坚实效果。
- 轨陆两用挖掘机可以应用于多种目的，因此能够提高运行时间效率。

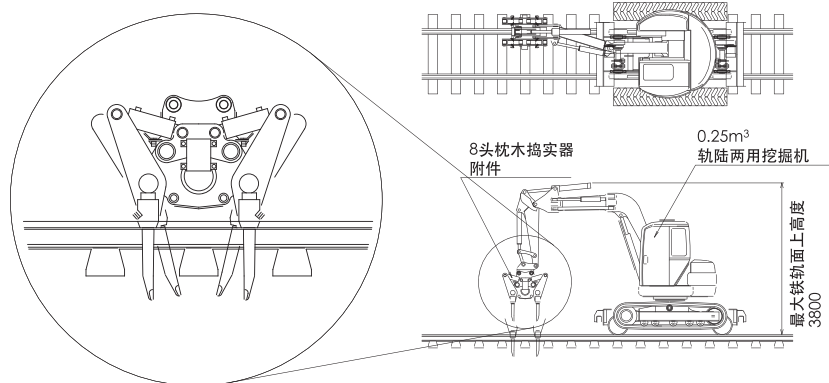
施工案例



主要尺寸图



施工概要图



主要规格一览表

项目	M T P A 080 H
规格	
总长×宽×高 (mm)	1,140×865×1,275
主体总重量 (kg)	950
施工方法	单侧铁轨枕木一根一根进行
最大施工深度 (mm)	低于枕木下面的深度250
振动力 (N)	34,000
振动频率 (Hz)	30~35
振幅 (mm)	3.0
最少必要油量 (ℓ/min)	35+50
最高使用液压力 (kgf/cm²)	210
适用重型机械	轨陆两用挖掘机 (适用级别0.25m³、 带悬臂偏移机构)