

## 16头枕木捣实器附件



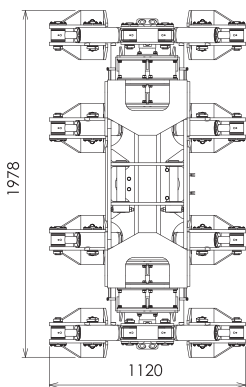
### 特点 使用轨陆两用挖掘机轻松进行轨道养护

- 安装在轨陆两用挖掘机上，可以以非常高的作业效率进行道床捣固作业。
- 由于可以对左右铁轨的道床同时进行捣固，因此可以减轻操作员的工作负荷并提高作业效率。
- 由于使用了机械振动/液压压力施工、特殊枕木捣实齿头等技术，所以可以获得更加理想的道床坚实效果。
- 轨陆两用挖掘机可以应用于多种目的，因此能够提高运行时间效率。

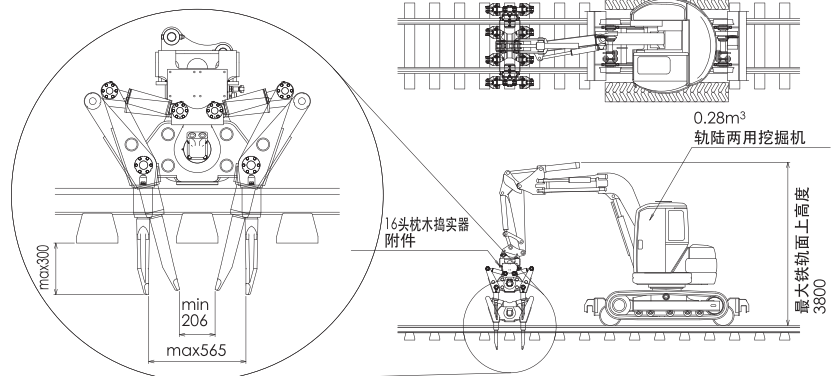
### 施工案例



### 主要尺寸图



### 施工概要图

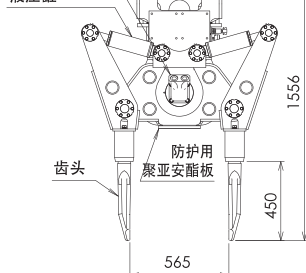


### 主要规格一览表

规格	项目	M T P A 1602
总长 × 宽 × 高 (mm)		1,120 × 1,978 × 1,556
主体总重量 (kg)		1,600
施工方法		枕木每次一根 (两侧铁轨)
最大施工深度 (mm)		低于枕木下面的300
振动力 (N)		30,000 × 2
振动频率 (Hz)		35
振幅 (mm)		3.0
最少必要油量 (ℓ/min)		50+60
最高使用液压压力 (kgf/cm <sup>2</sup> )		210
适用重型机械		轨陆两用挖掘机 (适用级别0.28m <sup>3</sup> 、带悬臂偏移机构)

产生振动用  
液压马达

挤压用  
液压缸



挤压  
液压压力调节阀  
防振橡胶

