

## MWR160TX

# ■ 轨陆两用8t履带式起重机



### 特点 最大级别的轨陆两用履带式起重机

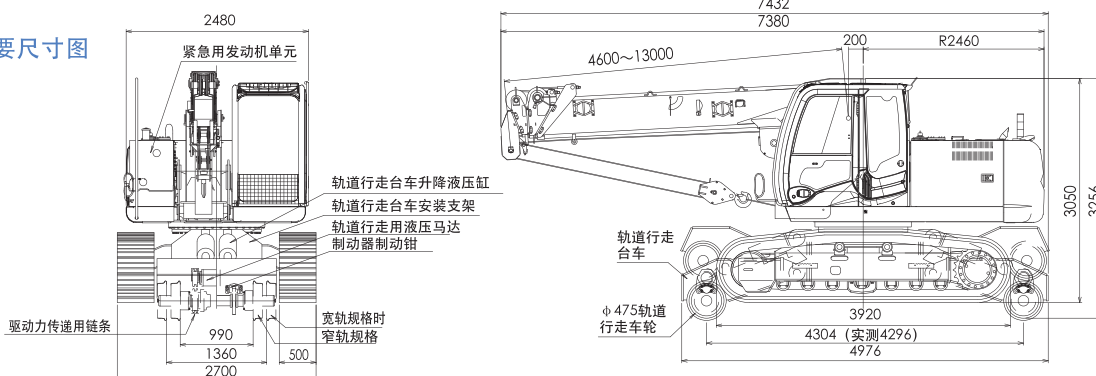
- 轨陆两用车中最大级别的起吊载荷 (8t)。
- 装备有超重量级轨道装置，在轨道上同样具有出类拔萃的稳定感。
- 由于液压泵的输出功率非常大，所以机械设备的行走及作业速度都相当快。
- 配备有以防万一的紧急用发动机单元。即使主发动机发生故障还可以行走。
- 安装有防止与架空电线发生接触或与跑在相邻线路上的电车发生接触的自动停止装置。
- 履带部安装的是轨道作业专用的绝缘橡胶履带。
- 可应对标准轨 (1,435mm) 窄轨 (1,067mm)。  
※还可以变更到其它轨道间距
- 装备后视显示器。



### ■ 施工案例

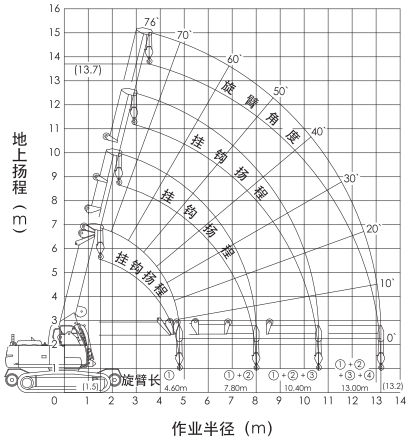


### ■ 主要尺寸图





### ■ 作业半径扬程图



注：本图为无负载状态，且未包括旋臂的弯曲部分。  
有负载时的起重作业，请在旋臂角度0°至76°的范围内进行作业。

### ■ 额定总重量表

作业半径 (m)	悬臂长度	4.6m悬臂		7.8m悬臂		10.4m悬臂		13.0m悬臂	
		停止状态起吊额定值	行走状态起吊额定值	停止状态起吊额定值	行走状态起吊额定值	停止状态起吊额定值	行走状态起吊额定值	停止状态起吊额定值	行走状态起吊额定值
2.5		8,000	3,000						
2.7		7,600	3,000	7,000	3,000				
3.0		7,000	3,000	7,000	3,000				
3.5		5,500	2,750	5,500	2,750	4,900			
4.0		4,900	2,450	4,900	2,450	4,900		3,900	
4.5		4,150	2,075	4,250	2,125	4,300		3,900	
5.0		3,775/4.8m	1,885/4.8m	3,650	1,825	3,650		3,650	
6.0				2,820	1,410	2,820		2,820	
6.5				2,500	1,250	2,500	不可使用	2,500	不可使用
7.0				2,250	1,125	2,250		2,250	
8.0				1,820	910	1,820		1,820	
9.0						1,550		1,550	
10.0						1,320		1,320	
10.6						1,220		1,220	
11.0								1,160	
12.0								1,020	
13.0								920	
13.2								900	

- 全部为4根吊索挂钩起吊状态下的数值。
- 实际可起吊载荷等于额定总载荷减去(挂钩+吊装钢丝绳等吊装工具)重量得到的值(挂钩重量:80kg)。
- 禁止在轨道上的行走起吊。

### ■ 主要规格一览表

项目	MWR160TX
规格	
底座车辆	日立 TX160
整体装备重量 (kg)	21,500
履带种类	橡胶绝缘靴
燃料箱 (L)	320
尺寸	
总长度 (运输时) (mm)	7,432
总宽度 (mm)	2,700
总高度 (轨道上时) (mm)	3,256
旋转半径 (mm)	2,460
履带总长度 (mm)	3,920
性能	
悬臂长度 (m)	4.6 ~ 13.0
最大起重载荷 × 作业半径 (t × mm)	8.0 × 2,500
最大作业半径 (mm)	13,200
最大地上扬程 (mm)	13,700
最大地下扬程 (mm)	18,000
旋转范围 (度)	360
旋转速度 (rpm)	2.0
履带最高速度 (km/h)	高速3.4
爬坡能力 (度)	19.5
接地压力 (kgf/cm <sup>2</sup> )	0.69
轨道行走性能	
最高速度 (km/h)	25
可起步最大倾斜度	30/1,000
平衡制动距离 (m)	晴天时 18m 雨天时 25m
制动器制动距离 (m)	晴天时 10m 雨天时 14m

### ■ 主要装备

项目	MWR160TX
发动机	
名称	五十铃 AI-4J11X
形式	四冲程水冷直列 直喷式 带涡轮增压机
总排气量 (cc)	2,999
额定输出功率 (W/rpm)	83/2,000
液压装置	
液压泵形式及数量	两联可变容量型 轴向柱塞泵+两联齿轮泵
液压泵输出量 (L/min)	226
最大设置压力 (kgf/cm <sup>2</sup> )	350
操作阀形式及数量	九联阀芯式/1个+单联阀芯式/1个+三联阀芯式/1个
操作方法	液压助力+电气助力
履带行走马达	可变活塞式
起重装置	
悬臂	4段/8.0 t
额定起重载荷 (t)	8.0
起重安全装置	过载防止装置, 过卷防止装置, 重量显示装置, 水平仪 作业范围制限装置, 倾斜报警装置, 钢丝绳乱卷防止装置
轨道行走装置	
车轮	直径475mm 宽度125mm 车轮内面距离990mm (窄轨) 1,360mm (标准轨) 4轮绝缘车轮
车轴	2轴 (直径110mm) 通过每一轴驱动方式 车轴间距4,300mm
动力源	自带平衡阀液压式马达 (输出功率96kw 扭力1,530N/m) 两台
驱动器	各轴链条驱动方式
制动器	各轴液压盘式制动器 (制动力:2,940N/m) +各轴平衡阀 停车制动器/带失控防止机构
轨道内安全装置	
紧急用发动机	空冷四冲程3缸柴油发动机 (1,429cc 30ps)
悬臂高度制限	悬臂上扬自动停止
悬臂绝缘	电气用高压塑料板 (耐电压:7,000V)
其它安全装置	液压马达解除离合器, 液压马达活动阀 前照明灯, 后照明灯, 旋转灯, 连接孔, 连接棒, 后视显示器