

MPS78UU-6 / MPS75UU-12·3

■ 轨陆两用挖掘机



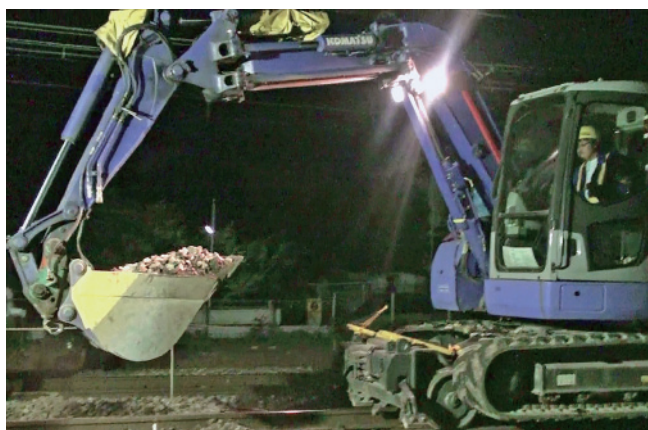
特点 以业内最高稳定性引以为荣的轨陆两用挖掘机

- 装备有超重量级轨道装置，在轨道上同样具有出类拔萃的稳定感。
- 由于液压泵的输出功率非常大，所以机械设备的行走及作业速度都相当快。
- 可以进行使用大容量吊斗（0.3m³）的作业。
- 装备有铁轨夹（已取得专利），即便在桥梁等不稳定的轨道上同样可以稳定地进行作业。
- 配备有以防万一的紧急用发动机单元。即使主发动机发生故障还可以行走。
- 装备有可以安装特殊附件的轨道作业用液压回路。
- 在操控仓中一键就可以更换附件。
- 安装有防止与架空电线发生接触或与跑在相邻线路上的电车发生接触的自动停止装置。
- 履带部安装的是轨道作业专用的绝缘橡胶履带。
- 可应对标准轨（1,435mm）窄轨（1,067mm）。
※还可以变更到其它轨道间距
- 装备有移动式起重装置，可以应对起重作业
※仅限MPS78UU-6机型
- 全车型装备后视镜显示器。



MPS78UU-6

■ 施工案例





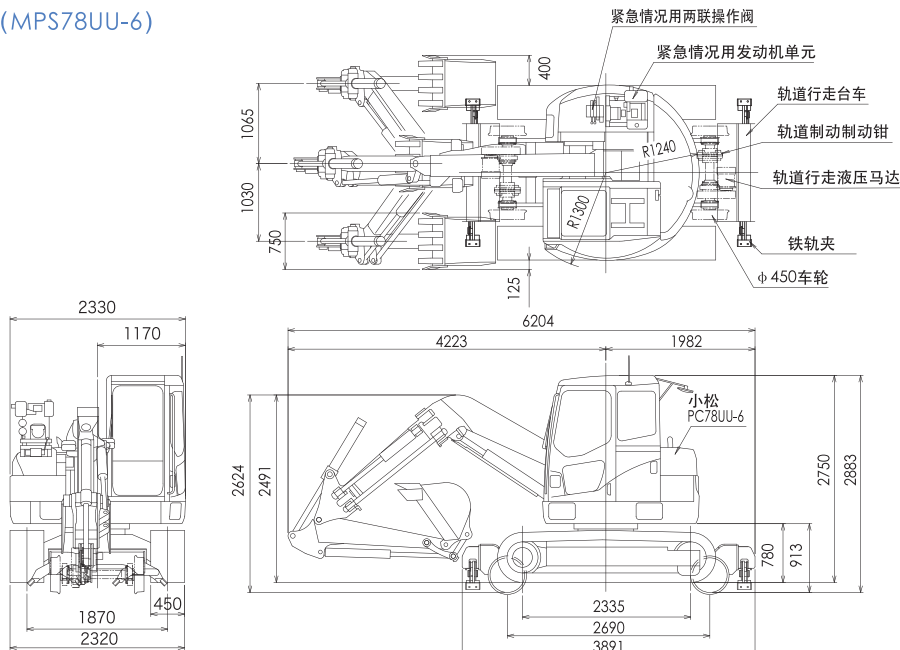
■ 主要规格一览表

项目	MPS78UU-6	MPS75UU-3
规格		
底座车辆	小松 PC78UU-6	小松 PC75UU-3
整体装备重量 (kg)	110,000	
履带种类	橡胶一体式绝缘靴	
履带料箱 (L)	125	80
尺寸		
总长度 (运输时) (mm)	6,204	6,135
总宽度 (mm)	2,330	2,320
总高度 (轨道上时) (mm)	2,883	2,855
旋转半径 (mm)	1,300	1,300
履带总长度 (mm)	2,690	2,867
性能		
吊斗容量范围 (m³)	0.09 ~ 0.3	
吊斗偏移量 (mm)	左1,030 ~ 右1,065	左1,075 ~ 右1,020
最大挖掘深度 (mm)	4,200	4,200
最大挖掘半径 (mm)	6,400	6,360
最大挖掘高度 (mm)	7,360	7,160
最大自卸卡车高度 (mm)	5,290	5,150
最小旋转半径 (mm)	1,240	1,150
最大挖掘力 (kN)	61.3	50.1
履带最高速度 (km/h)	低速3.0 高速4.5	低速2.8 高速4.0
爬坡能力 (度)	35	35
接地压力 (kgf/cm²)	0.50	0.50
轨道行走性能		
最高速度 (km/h)	30	
可起步最大倾斜度	35/1,000	
平衡制动距离 (m)	晴天时 18m 雨天时 25m	
制动器制动距离 (m)	晴天时 10m 雨天时 14m	

■ 起重装置额定起吊重量表 MPS78UU-6

作业半径 (m)	额定载荷 (t)
1.78 ~ 2.5	1.70
3.0	1.62
3.5	1.53
4.0	1.23
4.5	1.02
5.0	0.86
5.44	0.78

■ 主要尺寸图 (MPS78UU-6)



■ 主要装备

项目	MPS78UU-6	MPS75UU-3
发动机		
名称	小松 4D95LE-2	小松 4D102-1
形式	四冲程 水冷直列 直喷式	
总排气量 (cc)	3,260	3,920
额定输出功率 (PS/rpm)	55/1,750	
液压装置		
液压泵形式及数量	可变量型柱塞式/1个 +齿轮式/2个	串联柱塞式 +齿轮式1个
液压泵输出量 (L/min)	80 × 2+60+12.7	155+52
最大设置压力 (kgf/cm²)	270	260
操作阀形式及数量	10联阀芯式/1个	9联阀芯式/1个
操作方法	液压助力	液压助力
履带行走马达	可变量型柱塞式	柱塞式/2个
起重装置		
形式	液压挖掘兼用臂式 移动式起重	—
额定起重载荷 (t)	1.7	—
起重安全装置	过载防止装置/限压阀 急落下防止阀/过载报警装置 /外固定挂钩	—
水平仪器/外部显示灯		
轨道行走装置		
车轮	直径460mm 宽度125mm 车轮内面距离990mm (窄轨) 1,360mm (标准轨) 4轮绝缘车轮	
车轴	2轴 (直径100mm) 通过每一轴驱动方式 车轴间距2,620mm	
动力源	自带平衡阀液压式马达 (输出功率48kW 扭力765N/m) 两台	
驱动	各轴链条驱动方式	
制动器	各轴液压盘式制动器 (制动扭力: 0.5 t/m) +各轴平衡阀 停车制动器/带失控防止机构	
铁轨夹	作业时保持车体用, 前后装备4组 液压工作式 各夹带绝缘材料 夹力: 2.3 t	
轨道内安全装置		
紧急用发动机	空冷四冲程单气筒柴油发动机 (406cc 10ps)	
悬臂高度制限	3.8m:黄灯亮灯 4.2m:红灯亮灯+悬臂上扬自动停止	
悬臂绝缘	电气用高压塑料板 (耐电压:7000V)	
相邻线路障碍防止装置	钥匙开关式 设定时红灯亮灯+报警声+旋转自动停止	
其它安全装置	液压马达解除离合器, 液压马达活动阀 列车接近报警器, 前照明灯, 后照明灯, 旋转灯, 操作工护栏, 连接孔, 连接棒, 后视镜显示器	